

Scheda tecnica

PUSH & PULL MAXI





ACCIAIO INOX 304

garanzia 5 anni

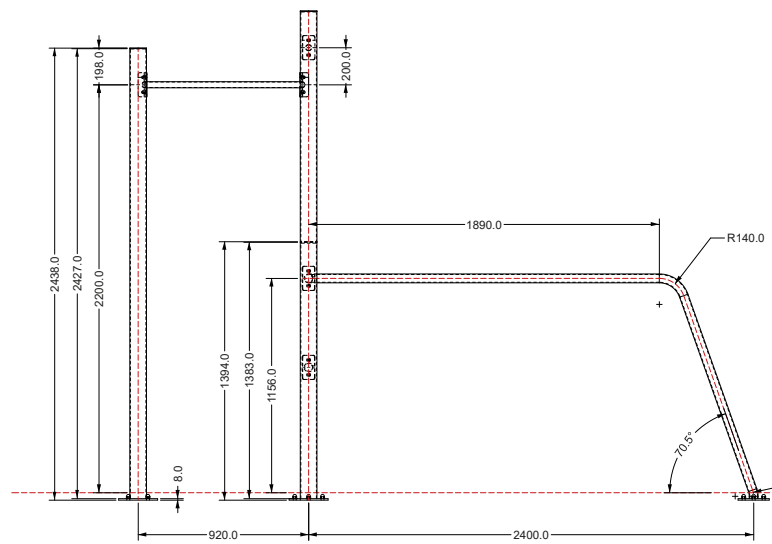
E' un acciaio inossidabile della famiglia degli acciai austenici, è amagnetico ed è composto da cromo. Ha una grande resistenza alla corrosione.



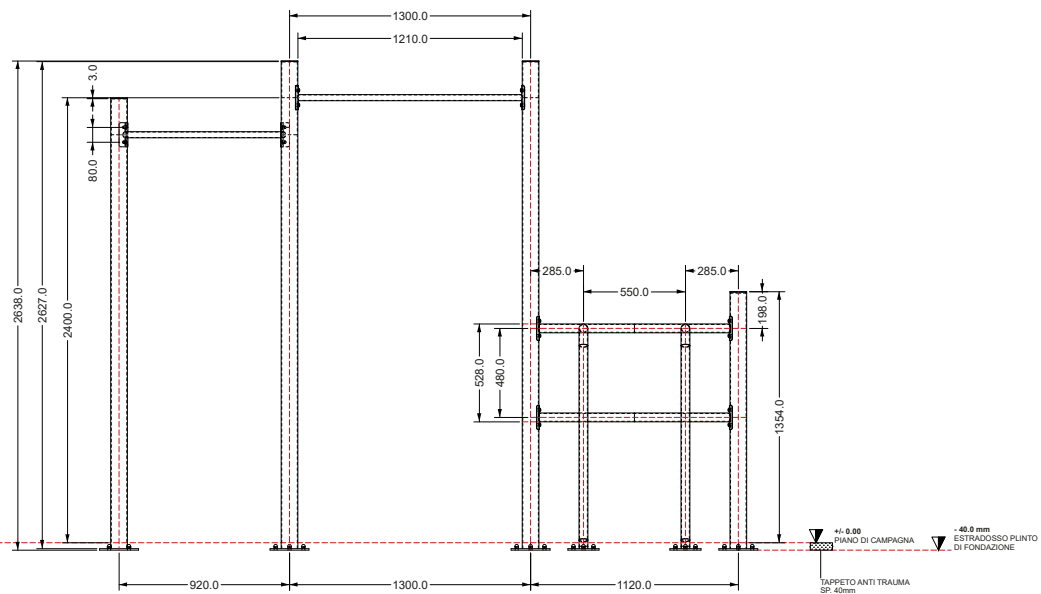
CALCESTRUZZO

garanzia 2 anni

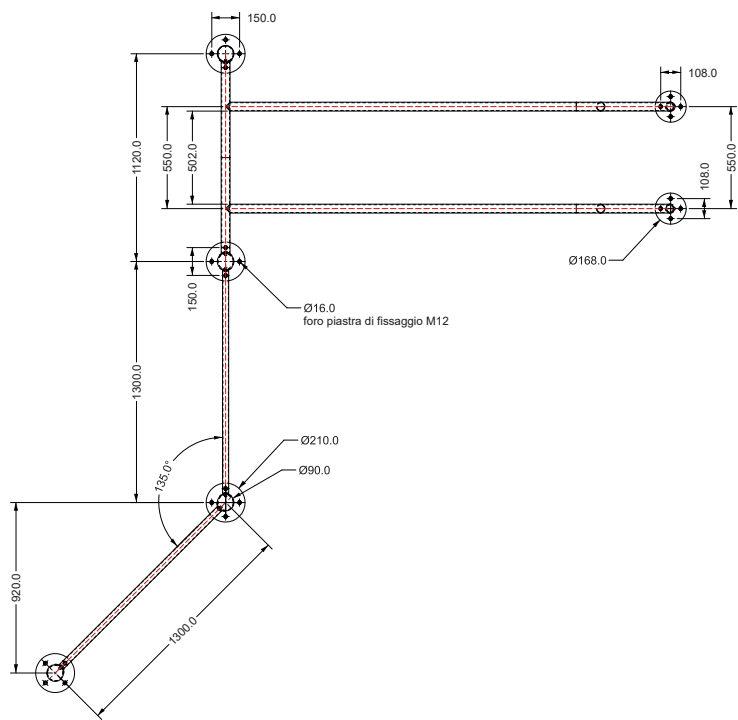
E' un materiale fatto di calcestruzzo e carbonato di calcio che irrobustisce e dà colore al box, all'interno c'è un cubo di polistirolo per alleggerirlo e ai lati è rinforzato con una fibra strutturale.



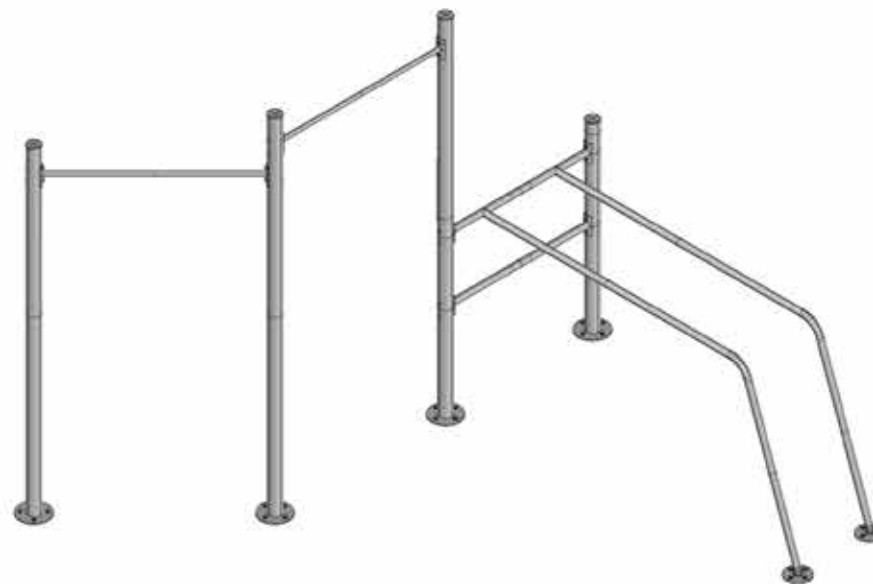
FIANCO



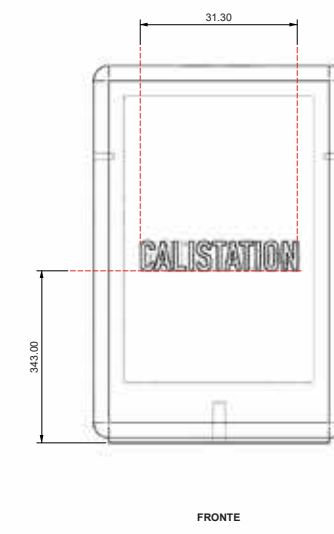
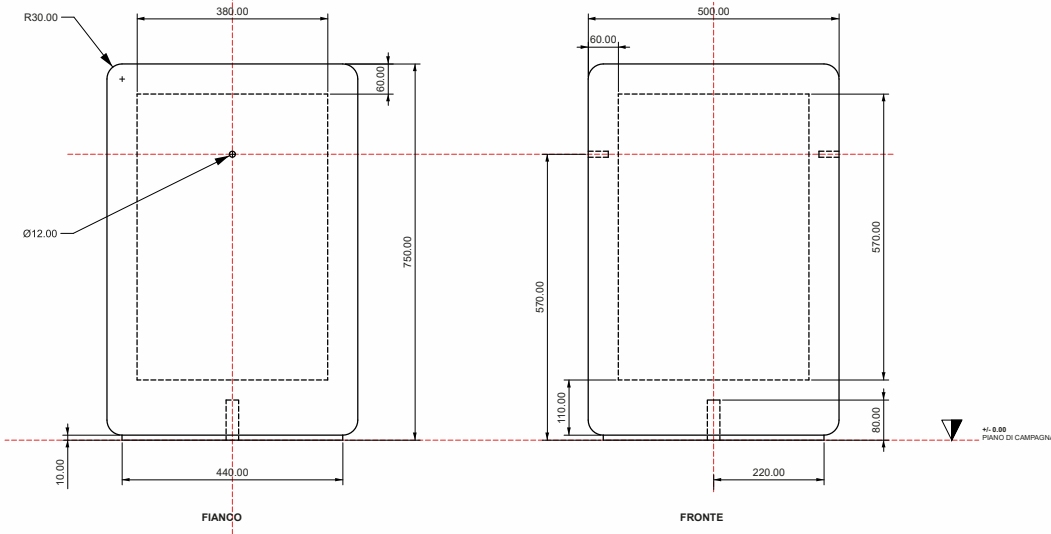
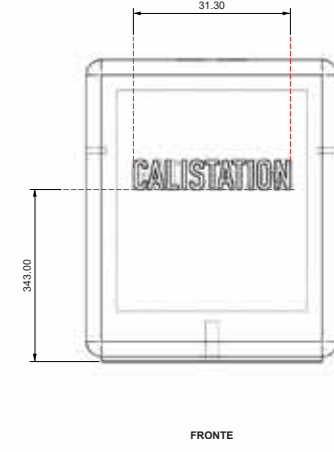
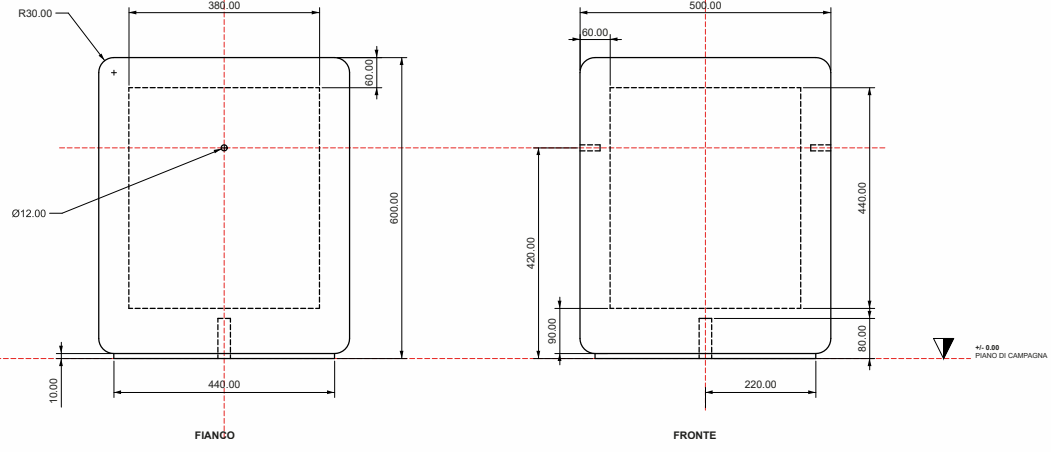
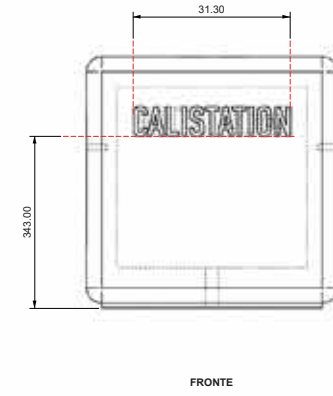
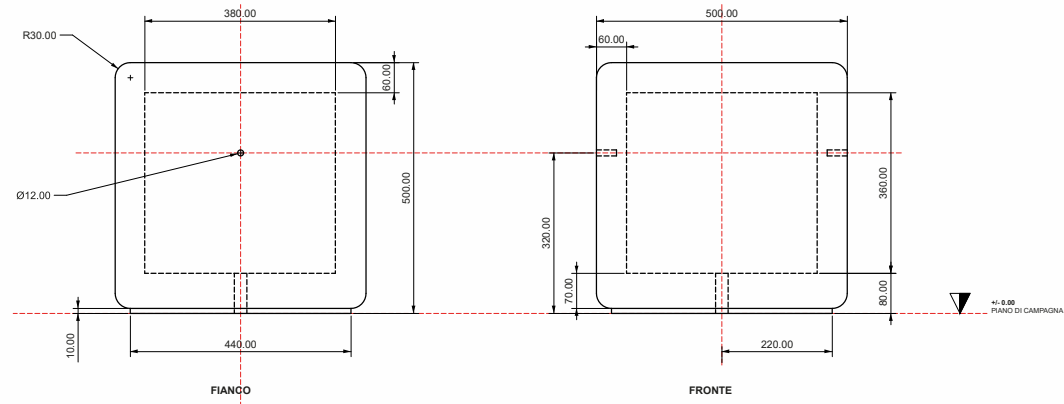
FRONTE

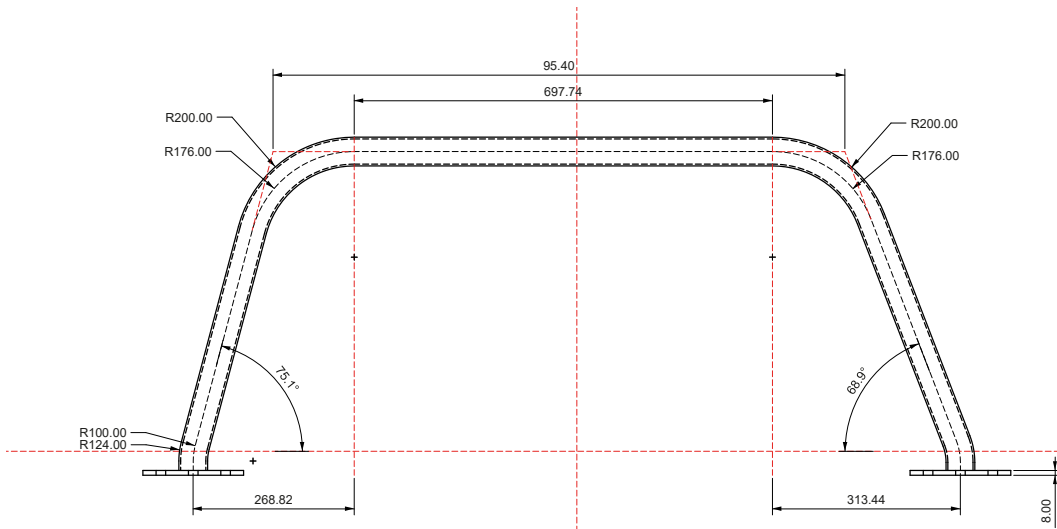


PIANTA

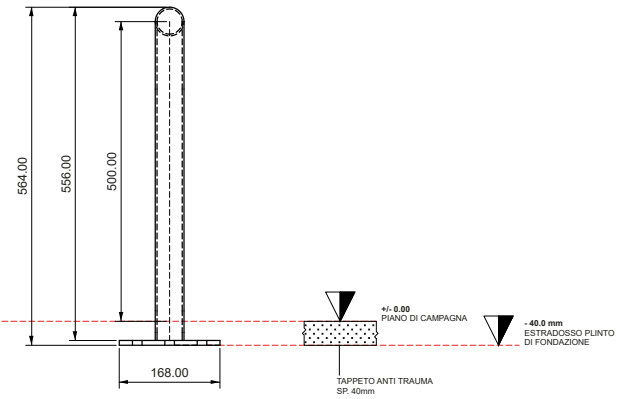


VISTA ASSONOMETRICA
SCALA 1:30

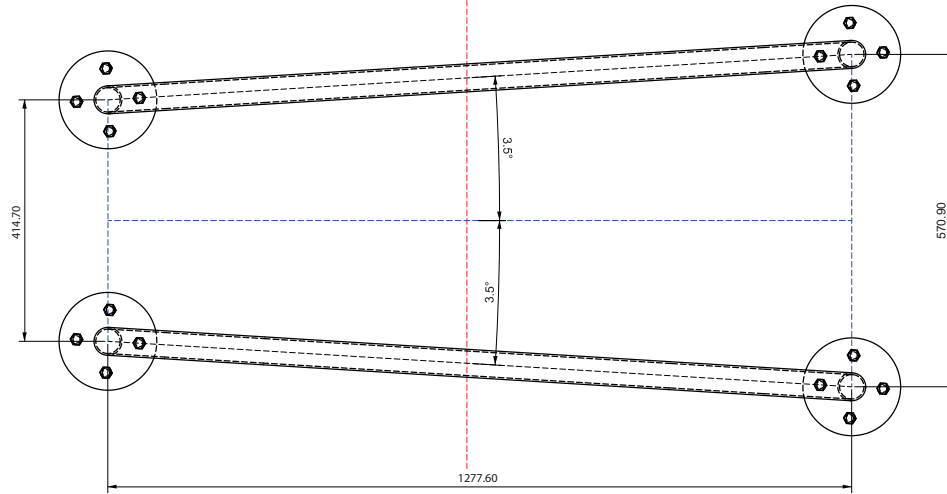




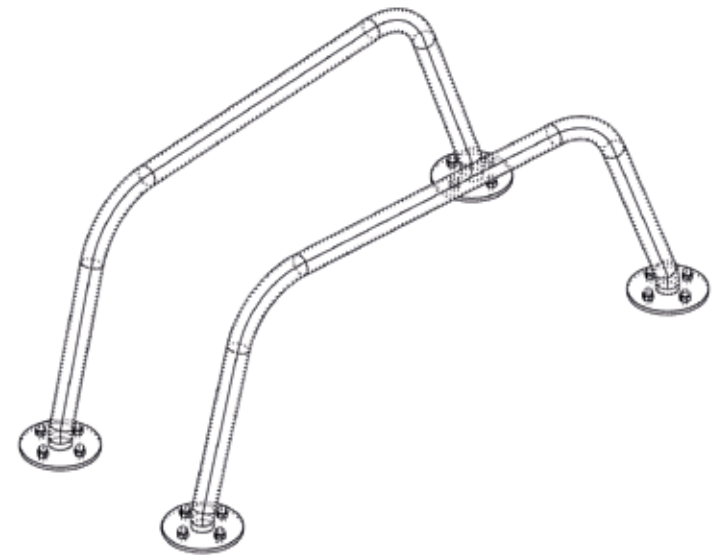
FIANCO



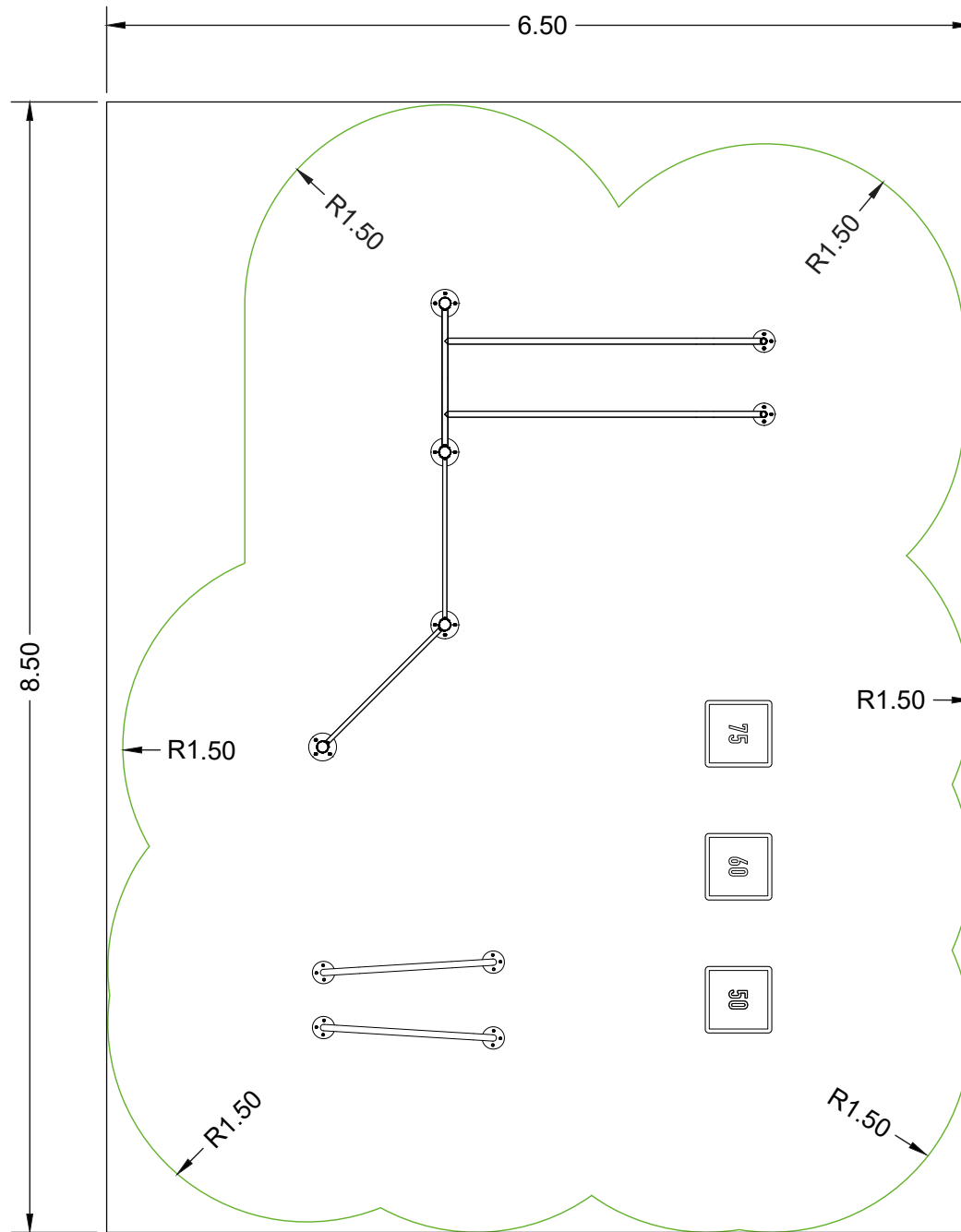
FRONTE



PIANTA



VISTA ASSONOMETRICA LOW PARALLELES
SCALA 1:12



CONTATTI

FRANCESCO BRUNETTI

TELEFONO

+39 333 8851964

E-MAIL

brunetti@calistation.it

ALEX CARDINALI

TELEFONO

+39 3209073758

E-MAIL

cardinali@calistation.it

CALISTATION

Strada Mondolfo 51
61039 San Costanzo (PU)
C.F. e P.I. 02755070410
Pec: calistation@pec.it