

Scheda tecnica
MONKEY

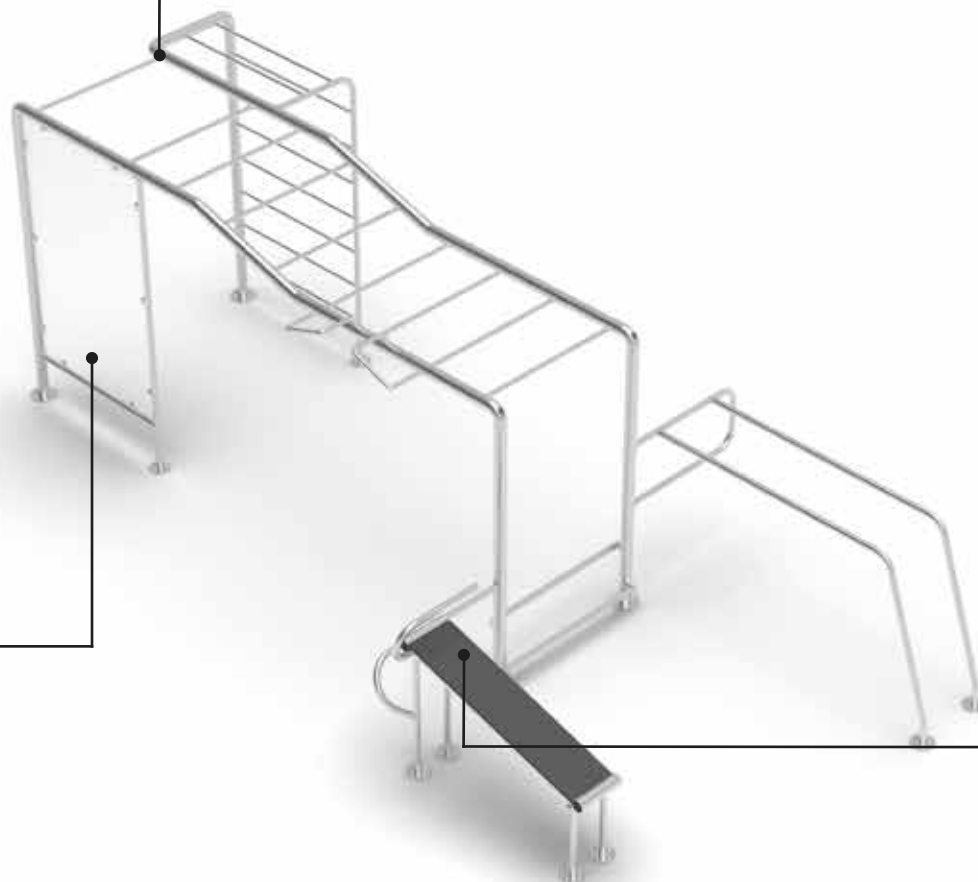




ACCIAIO INOX 304

garanzia 5 anni

E' un acciaio inossidabile della famiglia degli acciai austenici, caratterizzato da una grande resistenza alla corrosione.



ALUCOBOND

garanzia 2 anni

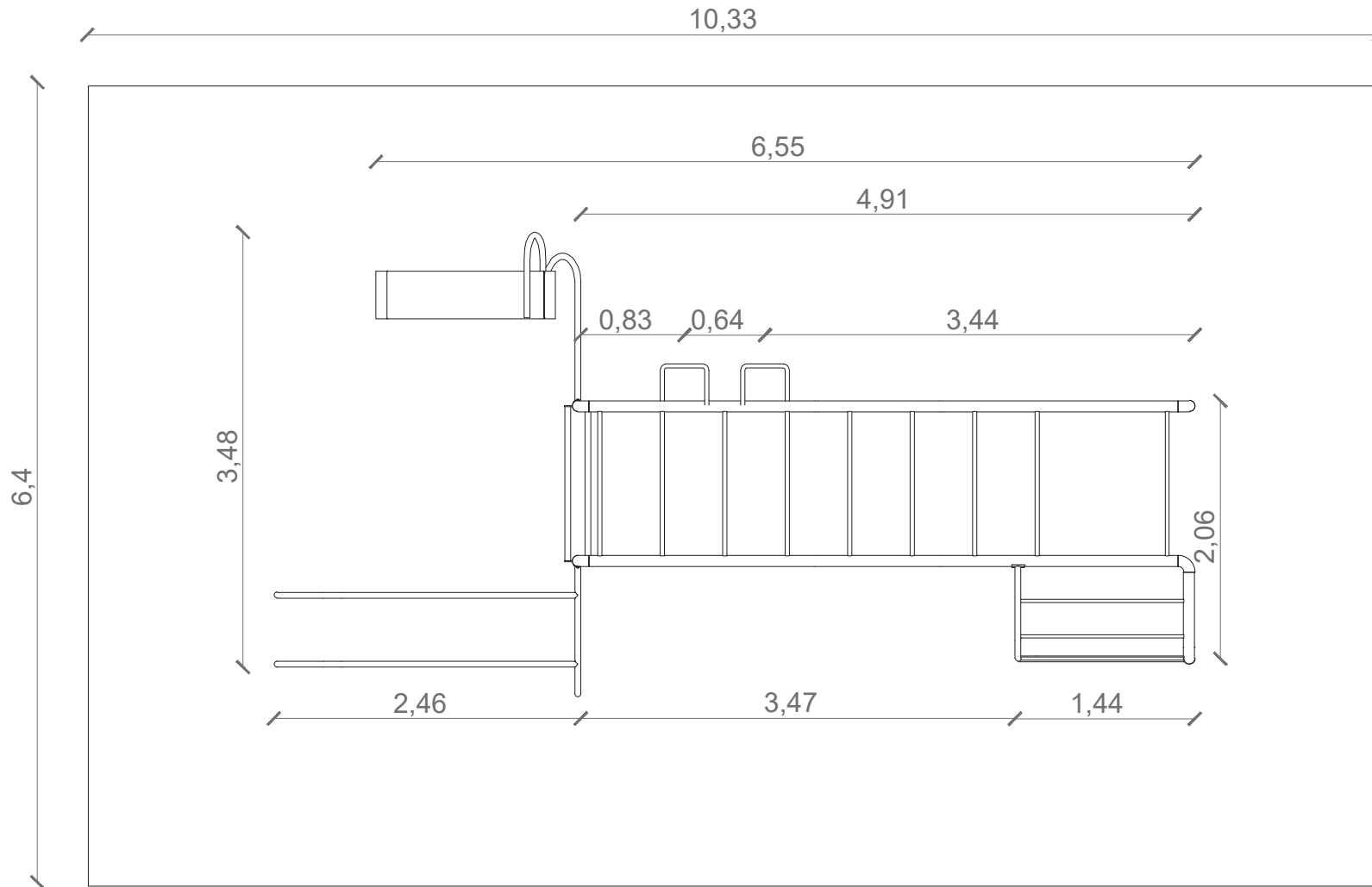
E' un pannello composito costituito da due lamiere esterne di alluminio e un nucleo di sostanze minerali che garantisce una qualità sostenibile.

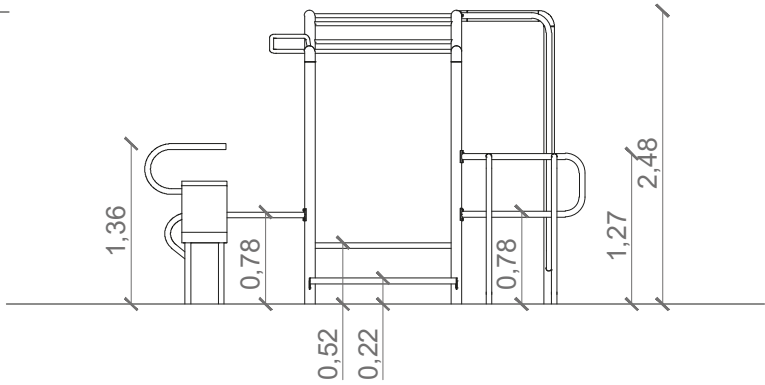
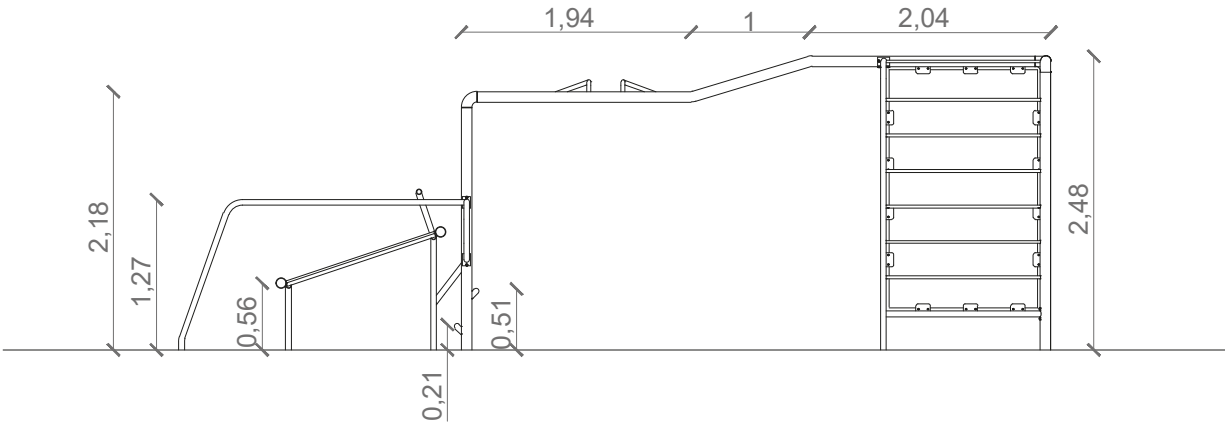
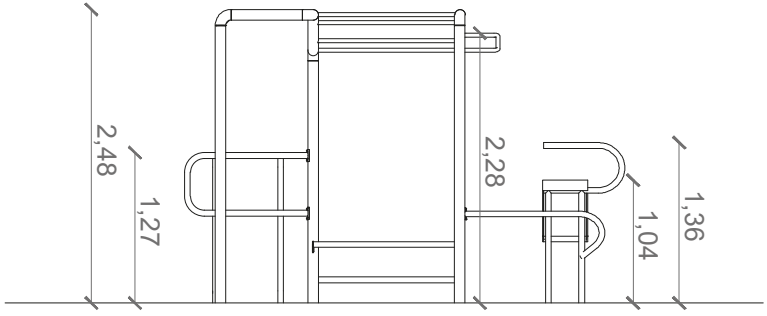
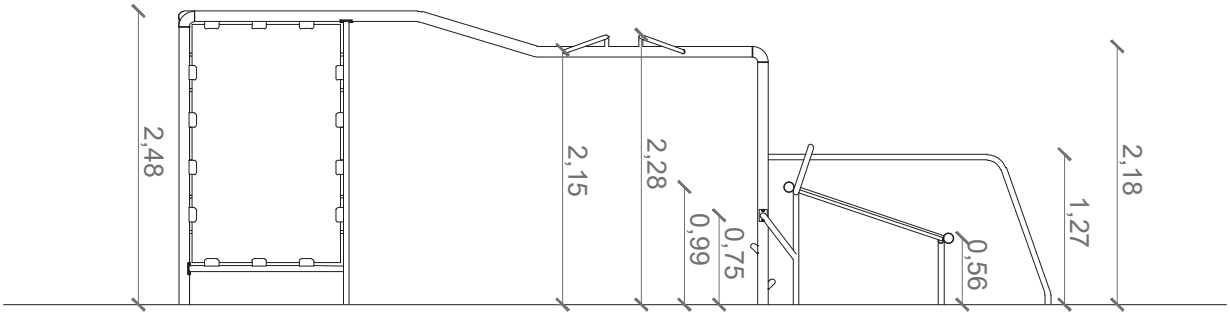


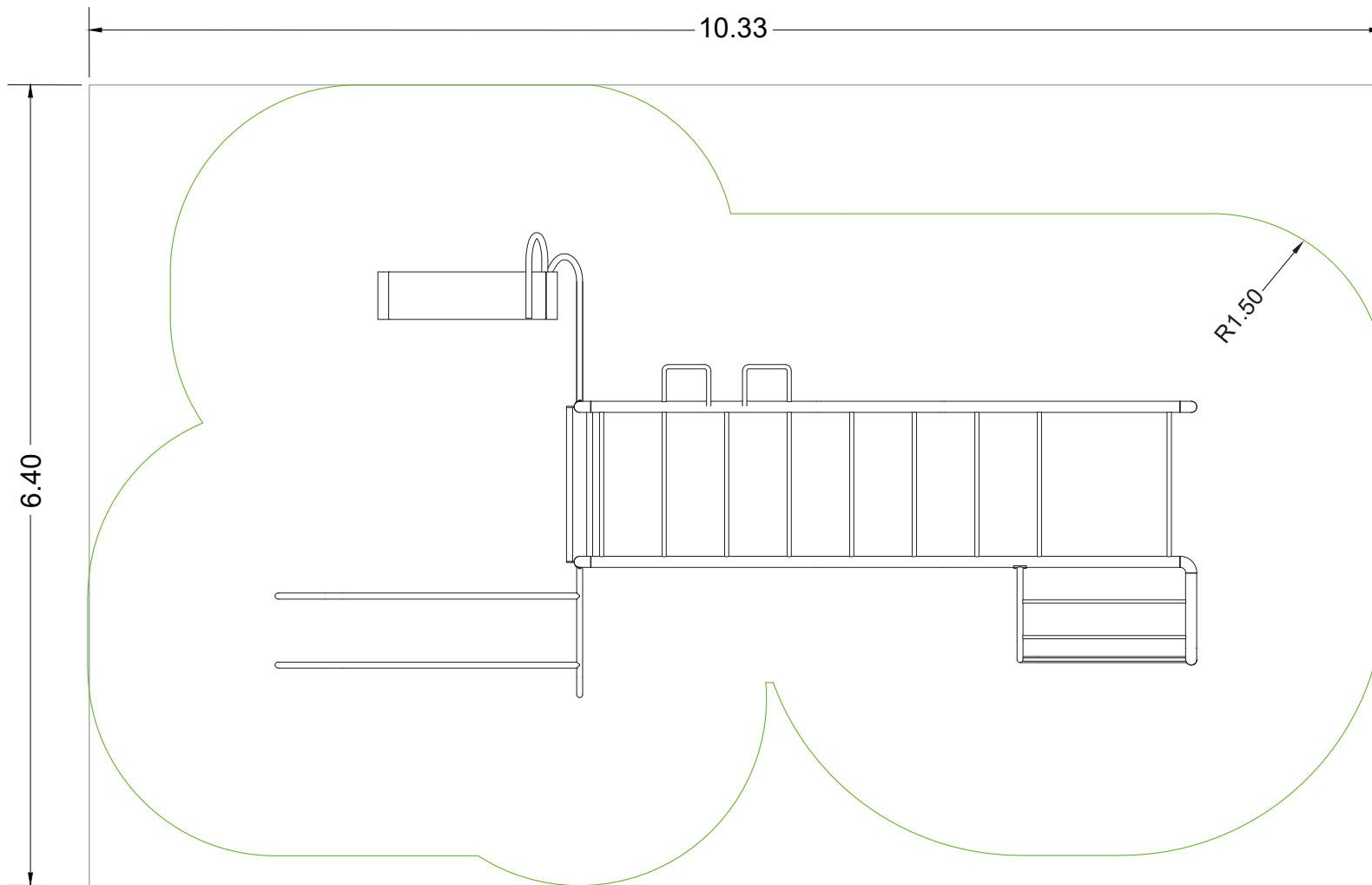
POLIETILENE

garanzia 2 anni

E' un materiale a cella chiusa antibatterico, leggero ma robusto, riciclato e riciclabile. Nello specifico è una lastra di HDPE.







codice prodotto	capacità	altezza totale	altezza di caduta
sissy squat bars	1	50	0
monkey e pull up bars	3	2.18 – 2.48	1.28 – 1.48
spalliera	2	2.18 – 2.48	1.28 – 1.48
pannello pubblicitario	1	2.48	0
panca inclinata	1	98	0
parallele	1	1.27	0,27

- **Monkey bars**, la serie di barre in cui appendersi hanno:
 - percorso di 5m, altezza variabile da 2.10m a 2.40m;
 - diametro barre 33mm, distanza di 50cm;

- **Sissy squat**, le due barre in cui incastrare le gambe hanno:
 - due barre di 1.20m, altezze inferiori di 50cm;
 - diametro barre 45mm.

- **Panca inclinata**, su cui sdraiarsi per lavorare l'addome ha:
 - altezza di 0,89m e inclinazione di circa 20°;
 - lunghezza 132cm ed è rivestita da polietilene nero.

- **Le parallele**, le due barre per dip e row hanno:
 - altezza 1.18m;
 - spessore 45mm.

- **La Spalliera**, è angolare per funzioni multiuso ed ha:
 - altezza di 2.40m;
 - diametro barre 27mm.

- **Il Pannello**, in Alucobond per le avvertenze e hand stand, ha:
 - larghezza di 1.25m, altezza di 2m;
 - spessore 4mm.

- **Pull up**, a presa stretta, inclinata e larga ha:
 - altezza 2.10m;
 - diametro magniglie 33mm.

CONTATTI

FRANCESCO BRUNETTI

TELEFONO

+39 333 8851964

E-MAIL

brunetti@calistation.it

ALEX CARDINALI

TELEFONO

+39 3209073758

E-MAIL

cardinali@calistation.it

CALISTATION

Strada Mondolfo 51
61039 San Costanzo (PU)
C.F. e P.I. 02755070410
Pec: calistation@pec.it